



# **Don Mar**

**ТОО «Дон Мар»**



## **ЖАТКА НАВЕСНАЯ «ДОН МАР» ЖН-9У(Д) Руководство по эксплуатации**



Лисаковск 2019г.  
Тел.8-(71433) 3-09-99  
**[www.donmar.kz](http://www.donmar.kz)**

## **ВНИМАНИЕ!**

Запрещается приступать к работе с жаткой навесной  
не изучив настоящее руководство по эксплуатации

В связи с постоянной работой по совершенствованию жатки навесной в конструкцию могут быть внесены изменения, не отраженные в настоящем издании.

| <b>Содержание</b> |  |               |
|-------------------|--|---------------|
| <b>1.</b>         | <b>Общие сведения</b>                                      | <b>Стр.4</b>  |
| <b>2.</b>         | <b>Техническая характеристика</b>                          | <b>Стр.5</b>  |
| <b>3.</b>         | <b>Устройство и работа составных частей навесной жатки</b> | <b>Стр.6</b>  |
| <b>4.</b>         | <b>Опорные колеса</b>                                      | <b>Стр.7</b>  |
| <b>5.</b>         | <b>Мотовило и гидрасистема</b>                             | <b>Стр.8</b>  |
| <b>6.</b>         | <b>Ленточные транспортеры</b>                              | <b>Стр.12</b> |
| <b>7.</b>         | <b>Приводы транспортеров</b>                               | <b>Стр.16</b> |
| <b>8.</b>         | <b>Перевод жатки с прямого комбайнирования на свал</b>     | <b>Стр.18</b> |
| <b>9.</b>         | <b>Режущий аппарат</b>                                     | <b>Стр.19</b> |
| <b>10.</b>        | <b>Режущий аппарат «Шумахер»</b>                           | <b>Стр.22</b> |
| <b>11.</b>        | <b>Адаптер</b>   | <b>Стр.26</b> |
| <b>12.</b>        | <b>Порядок навешивания жатки на комбайн</b>                | <b>Стр.27</b> |
| <b>13.</b>        | <b>Обкатка жатки</b>                                       | <b>Стр.27</b> |
| <b>14.</b>        | <b>Снятие жатки с комбайна</b>                             | <b>Стр.27</b> |
| <b>15.</b>        | <b>Установка жатки на тележку</b>                          | <b>Стр.27</b> |
| <b>16.</b>        | <b>Техническое обслуживание</b>                            | <b>Стр.29</b> |
| <b>17.</b>        | <b>Требования безопасности</b>                             | <b>Стр.33</b> |
| <b>18.</b>        | <b>Свидетельство о приемке</b>                             | <b>Стр.38</b> |
| <b>19.</b>        | <b>Свидетельство о консервации</b>                         | <b>Стр.39</b> |
| <b>20.</b>        | <b>Свидетельство об упаковке</b>                           | <b>Стр.40</b> |
| <b>21.</b>        | <b>Гарантии изготовителя</b>                               | <b>Стр.41</b> |

## 1. Общие сведения.

### 1. Общие сведения

1.1 Настоящее руководство по эксплуатации предназначено для изучения правил эксплуатации и технического обслуживания жатки навесной «Дон Мар» ЖН-9У(Д). В руководстве по эксплуатации изложено краткое описание, правила эксплуатации и технического обслуживания жатки, рекомендации по настройкам жатки при работе на различных агрофонах, которые помогут оператору овладеть приемами работы и полнее использовать все возможности, заложенные в конструкции жатки, а также описаны способы устранения неисправностей и правила хранения. Запрещается приступать к эксплуатации жатки без ознакомления с настоящим руководством.

1.2 За поломки и повреждения, которые произошли из-за нарушения правил эксплуатации, изложенные в данном руководстве по эксплуатации, предприятие-изготовитель ответственности не несет.



Рис.1 Общий вид комбайна Дон с жаткой «Дон Мар» ЖН-9У(Д)

## 2. Техническая характеристика.

|   |   |
|---|---|
| Марка   | «Дон Мар»   |
| Тип   | «Дон Мар» ЖН-9У(Д)                                    |
| Рекомендуемая рабочая скорость движения, км/ч                     | До 8  |
| Максимально допустимая транспортная скорость движения, км/ч       | до 20   |
| Ширина захвата, м   | 9,1   |
| Высота среза, мм  | От 70 до 400  |
| Производительность при скорости 8 км/час, га/ч                    | 7   |
| Масса жатки, кг   | 2300  |
| Габаритные размеры в рабочем положении, не более, мм              | 9600  |
| -длина  | 9600  |
| -ширина   | 1900  |
| -высота   |   |
| Агрегатирование с комбайном                                       | «Дон»   |
| Количество опорных колес, штук                                    | 2   |
| Максимальная потребляемая мощность на привод рабочих органов, кВт | 8   |
| Максимальное давление в гидросистеме, МПа                         | 16  |
| Тип транспортера  | Полотняно-планчатый                                   |
| Длина правого транспортера мм                                     | 7700  |
| Длина левого транспортера, мм                                     | 7500  |
| Ширина транспортера приемного окна, мм                            | 1650  |
| Длина транспортера приемного окна, мм                             | 2200  |
| Скорость движения транспортера, м/с                               | 2,03  |
| Тип мотовила  | Универсальное пятилопостное с клиноременной передачей |
| Тип режущего аппарата   | Стандартный со сдвоенными пальцами                    |
| Шаг расстановки пальцев и сегментов режущего аппарата, мм         | 76,2  |
| Механизм привода ножа   | Шумахер   |
| Ход ножа режущего аппарата, мм                                    | 98  |
| Частота колебания ножа  | 1100  |

### 3. Устройство и работа составных частей навесной жатки.

Рама жатки цельносварная, главной балкой которой является труба. Предназначена для установки рабочих узлов и двух опорных колес. К главной балке посредством стоек и поперечных жесткостей приварен пальцевый брус режущего аппарата. С правой и левой стороны рамы приварены правая и левая боковины. Задняя часть рамы закрыта ветровым щитом. На правой и левой боковинах рамы установлены делители.

Жатка состоит из рамы с опорными колесами, мотовила, транспортеров поперечных, транспортера продольного, режущего аппарата, уравнивающего механизма, привода рабочих органов и гидравлической системы. Общий вид жатки представлен на рисунке 2. Общий вид комбайна с жаткой «Дон Мар» ЖН-9У(Д) показан на рисунке 1.



Рис. 2 - Общий вид жатки

В процессе работы жатка опирается на почву с помощью двух опорных колес, которые в совокупности с рычажно-пружинным уравнивающим механизмом обеспечивают режущему аппарату копирование рельефа поля на заданной высоте среза стеблей.

Выполнение технологического процесса осуществляется следующим образом.

Мотовило подводит порцию стеблей к режущему аппарату жатки. Срезанные стебли ложатся на поперечные транспортеры, которые перемещают хлебную массу к выбросному окну жатки при скашивании в валок. При прямом комбайнировании срезанные стебли ложатся на поперечные транспортеры, которые перемещают хлебную массу продольному транспортеру.

#### 4. Опорные колеса

На жатке предусмотрены опорные колеса рис.3. Регулировка минимальной высоты среза производится перестановкой опорного кронштейна в отверстиях боковины.

Опорные колеса крепятся квилке с помощью оси. Вилка с помощью болтов соединяется с кронштейном, а кронштейн с боковиной.

Опорные колеса состоят из шины 1, кронштейна 2, вилки 3 и диска 4 (рисунок 3).



Рис. 3 – Опорные колеса

1- шина 5.00-10 В-19АМ Барнаул;

2- Стенка колеса ЖН.236 СБ;

3- Рама колеса ЖН.237 СБ;

4- диск колеса с\х;

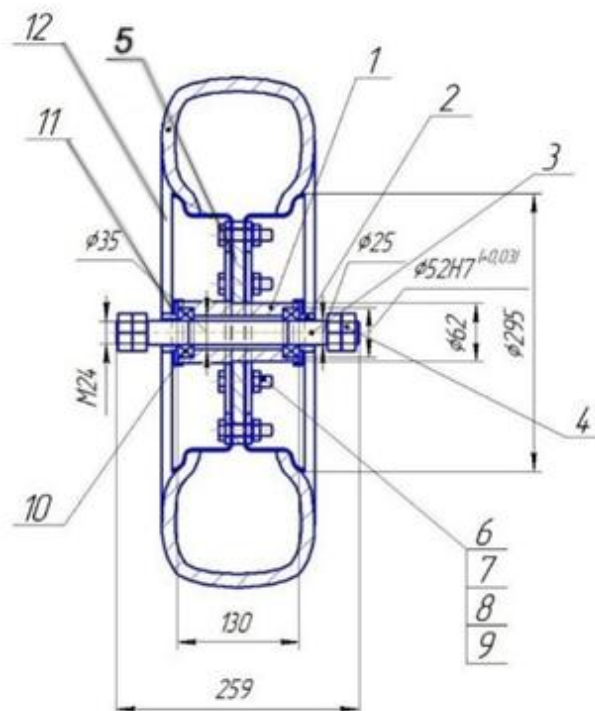


Рис.4 Колесо в сборе.

| № п/п | Наименование           | Номер по каталогу | Кол-во |
|-------|------------------------|-------------------|--------|
| 1     | Корпус в сборе         | 260СБ             | 1      |
| 2     | Пыльник ступицы колеса | 250СБ             | 2      |
| 3     | Ось                    | 248               | 1      |
| 4     | Гайка колеса           | 261               | 4      |
| 5     | Фланец                 | 246               | 2      |
| 6     | Труба                  | 32x2.8 L=98       |        |
| 7     | Болт М12х50 Гайка М-12 |                   | 6      |
| 8     | Гайка                  | М-12              | 6      |
| 9     | Гравёр                 | Ø12               | 6      |
| 10    | Шайба                  | М12               | 6      |
| 11    | Подшипник              | 7205              | 2      |
| 12    | Диск колеса            |                   | 4      |
| 13    | Покрышка-камера        | В194 5x10         | 2      |

## 5.Мотовило и гидрасистема.

Мотовило служит для подвода стеблей убираемой культуры к режущему аппарату и подачи хлебной массы на транспортеры. Мотовило (рисунок 5) состоит из трубы 1, лопастей 2, ремней лопастей 3, лучей 4, ползунов 5, опор мотовила 6, жесткостей 7, планок 8.

Механизм привода мотовила состоит из цепной (рис.6 и 6.2) и клиноременной передачи (рис.7).

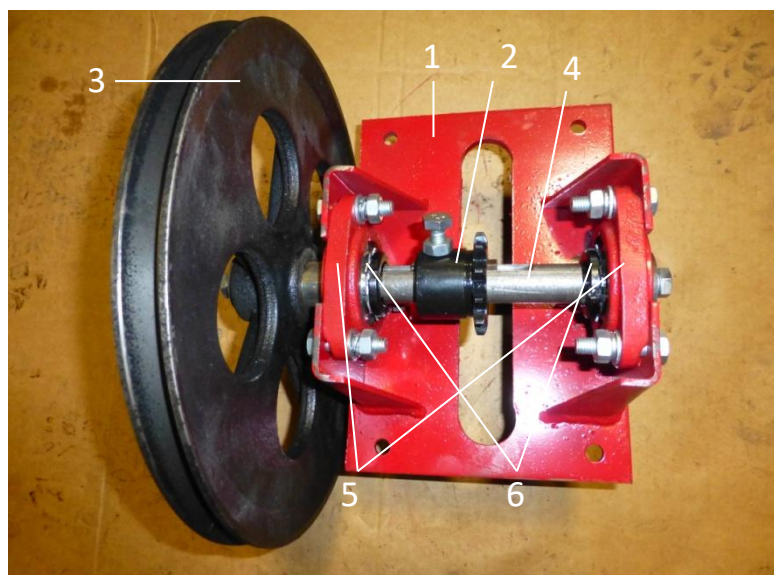


Рис. 5 Мотовило

Труба ЖН9.391; 2) Лопасть ЖН9.411; 3) Лента конвейерная; 4) Луч ЖН9.410; 5) Опора правая ЖН9.418; 6) Ползун ЖН9.427 Сб; 7) Жесткость ЖН9.409; 8) Растяжка ЖН9.396 Сб; 9) Лопасть ЖН9.413;



Рис. 6 Механизм привода мотовила



**Рисунок 6.1.–Механизм привода мотовила**

1- опора, 2- звездочки(445), 3-шкив(280), 4-вал(444), 5-корпус подшипника(103), 6-подшипник(1680205).



**6.2. Механизм привода мотовила**

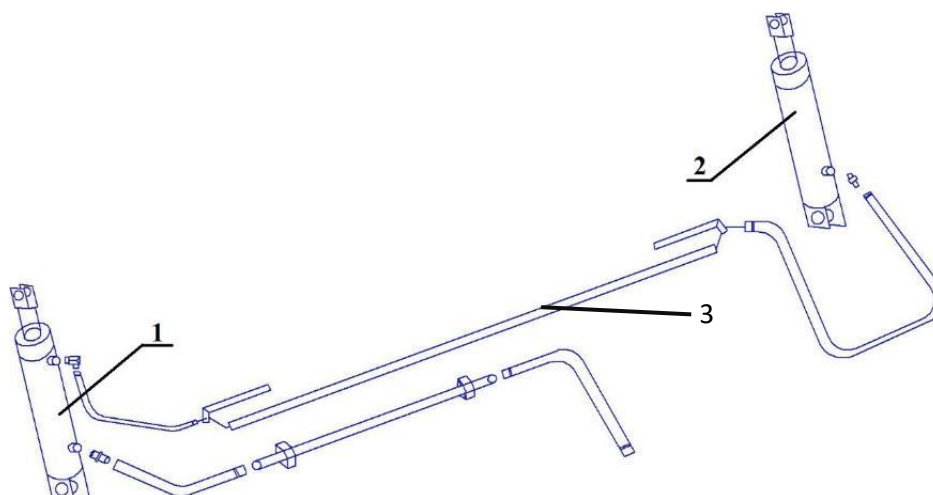
| №п/п | Наименование      | Номер по каталогу | Кол-во |
|------|-------------------|-------------------|--------|
| 1    | Звездочка         | 459               | 1      |
| 2    | Вал               | ЖН9.187-04        | 1      |
| 3    | Цепь              | ПР15              | 1      |
| 4    | Отклонитель цепи  | 770               | 1      |
| 5    | Звездочка         | 459               | 1      |
| 6    | Подшипник         | 1680206           | 4      |
| 7    | Вал               | ЖН9.470-04        | 1      |
| 8    | Шкив трехручейный | 169/2             | 1      |
| 9    | Корпус подшипника | 104               | 4      |
| 10   | Ремень            | В(Б)4250          | 1      |



**Рис. 7 Механизм привода мотовила**

| №п/п | Наименование | Номер по каталогу | Кол-во |
|------|--------------|-------------------|--------|
| 1    | Ремень       | В(Б)4250          | 1      |
| 2    | Пружина      | 786               | 1      |
| 3    | Коромысло    | ЖН9.00.00455 СБ   | 1      |
| 4    | Шкив         | 755               | 1      |
| 5    | Шкив         | 280               | 1      |
| 6    | Цепь         | ПР15,875-23       | 1      |
| 7    | Звездочка    | 392               | 1      |
| 8    | Шкив         | 753               | 1      |

### Гидравлическая система жатки



**Рис.8 Гидравлическая система.**

- 1- Гидроцилиндр МС50/30х320-3.22.3(555)
- 2- Гидроцилиндр МС40/25х320-3.22.3(555)
- 3- Трубопроводы

## 6. Ленточные транспортеры.

7.1 На жатке “Дон Мар” установлены два ленточных транспортера - на правой и левой платформах. Натяжение транспортной ленты выполняется пружинным устройством, с помощью рычага рис.9, поз 5.

Ленточные транспортёры, установленные на левой и правой платформах, имеют одинаковую конструкцию.

### 7.2 Регулировка направления движения транспортной ленты.

Сход транспортной ленты на край устраняется перемещением приводного конца ведущего ролика поз.2 рис.9, закрепленного на кожухе поз.7.

Для этого необходимо:

- Ослабить гайки поз.17 на болтах поз.14 крепление кожуха поз.7 к платформе поз.1.
- Сдвинуть по пазам кожух поз.7 на 5-10 мм вправо при сходе транспортной ленты к режущему аппарату или влево при противоположном сходе.
- Затянуть гайки поз.17 на болтах поз.14.
- Проверить движение транспортной ленты.
- Изменение длины ленточного транспортёра производится перестановкой соединителя на отверстиях рис.11.
- Натяжение полотна поперечного транспортера осуществляется натяжным пружинно-винтовым устройством.
- Нормально считается такое натяжение поперечного транспортера, когда полотно на расстоянии 1 м от вала можно приподнять на 100 мм усилием 8 кгс.
- Регулировка натяжения и направления движения транспортной ленты выполняется изменением длины пружины поз.13 перестановкой шплинта поз.20 в отверстиях тяги поз.18

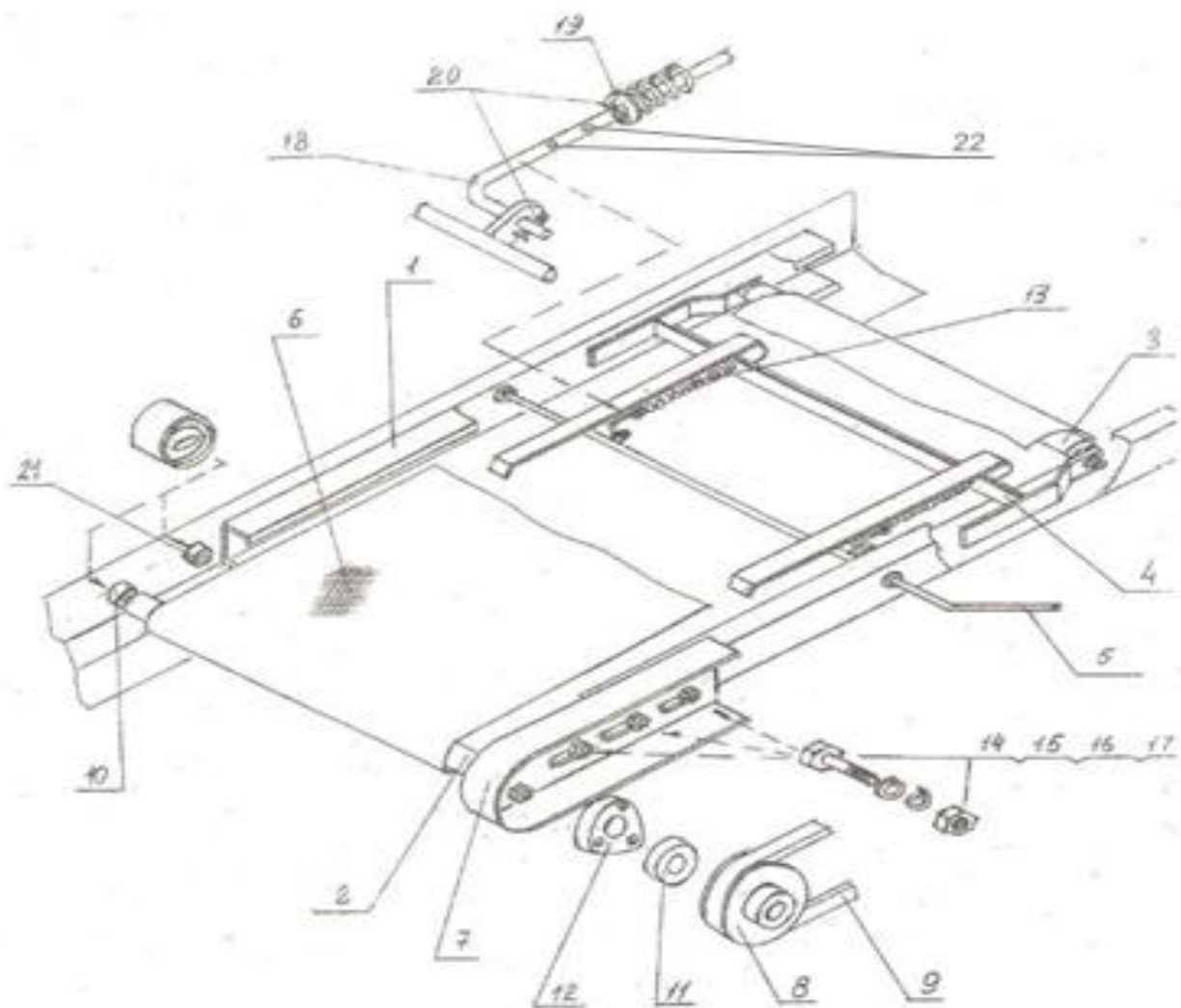


Рис.9 Регулировка натяжения и направления движения транспортной ленты

| № п/п | Наименование                        | Номер по каталогу | Кол-во |
|-------|-------------------------------------|-------------------|--------|
| 1     | Платформа                           |                   | 1      |
| 2     | Ролик ведущий                       | ЖН9.9.145         | 1      |
| 3     | Ролик ведомый                       | ЖН9.9.135         | 1      |
| 4     | Натяжник                            | ЖН9.9.175         | 1      |
| 5     | Рычаг                               | ЖН9.9.131         | 1      |
| 6     | Лента транспортерная                | 1067 мм           | 1      |
| 7     | Кожух                               | ЖН9.9.141         | 1      |
| 8     | Шкив                                | 9.144             | 1      |
| 9     | Ремень привода левого транспортера  | 4000 В(Б)         | 1      |
|       | Ремень привода праиого транспортера | 3000 В(Б)         |        |
| 10    | Опора                               | ЖН9.9.120         | 1      |
| 11    | Подшипник                           | 180205            | 1      |
| 12    | Корпус подшипника                   | Н027.103          | 1      |
| 13    | Пружина                             | 9.789             | 1      |
| 14    | Болт                                | М10x40            |        |
| 15    | Шайба                               | Ø10               |        |
| 16    | Гравёр                              | Ø10               |        |
| 17    | Гайка                               | Ø10               |        |
| 18    | Тяга                                | ЖН9.9.132         | 1      |
| 19    | Втулка                              | 9.658             | 1      |
| 20    | Шплинт                              | 4x20              | 1      |
| 21    | Опора                               | ЖН9.9.120         | 1      |
| 22    | Регулировочные отверстия тяги       |                   | 3      |



Рис.10 Рычаг натяжения ленточного транспортёра.

Центральный стол состоит из жёстко сваренного каркаса рис.11 поз.3, ведущего ролика поз.2, ведомого ролика поз.1, подвижного фартукаленточного транспортёра.



Рис.11 Центральный стол.

| № п/п | Наименование  | Номер по каталогу    | Кол-во |
|-------|---------------|----------------------|--------|
| 1     | Ролик ведомый | ЖН9.135-01СБ(L-1362) | 1      |
| 2     | Ролик ведущий | ЖН9.145-01(L-1560)   | 1      |
| 3     | Каркас        |                      | 1      |

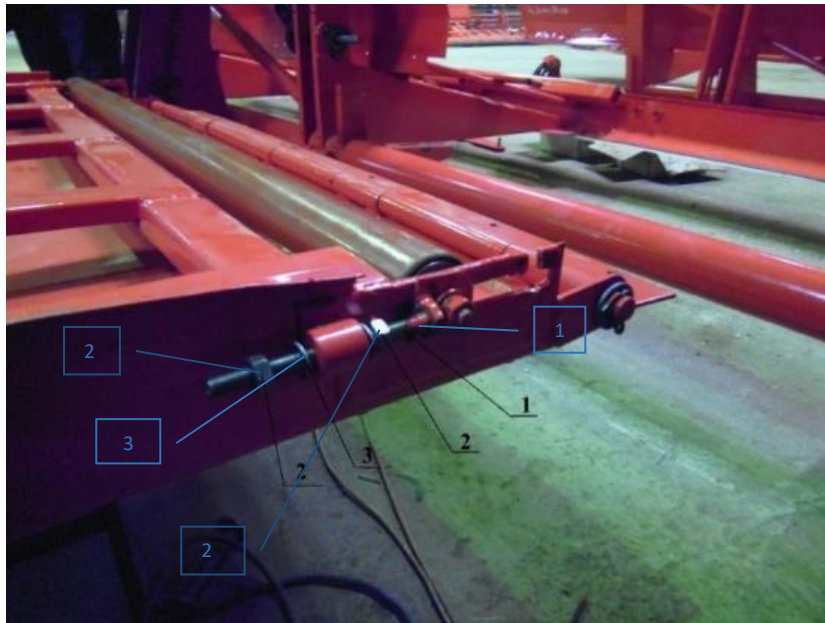


Рис.12 Регулировка ленты центрального стола.

| № п/п | Наименование | Номер по каталогу | Кол-во |
|-------|--------------|-------------------|--------|
| 1     | Винт         |                   | 2      |
| 2     | Гайка М12    | М12               | 4      |
| 3     | Шайба Ø12    | Ø12               | 4      |

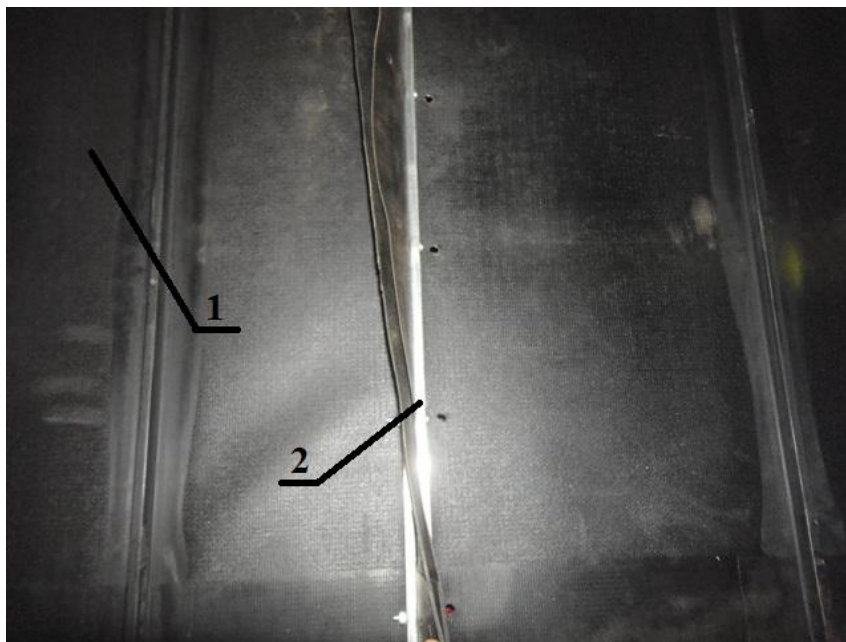


Рис.13 Соединение ленты.

**ВНИМАНИЕ: НЕ ПЕРЕТЯГИВАТЬ!!!**

| № п/п | Наименование         | Номер по каталогу | Кол-во |
|-------|----------------------|-------------------|--------|
| 1     | Лента транспортерная |                   | 1      |
| 2     | Соединитель ленты    | 1067мм            | 1      |

## 7. Приводы транспортеров.

Вращение правого ленточного транспортёра приводится в движение следующим образом:

- Через карданную и цепную передачу вращение передается на ведущий шкив поз.1 (рис.14) закрепленный на валу поз.6
- Шкив поз.1 через ремень поз.3 и шкивы поз.2 передает вращение на шкив поз.4 закрепленный на ведущем ролике привода правого транспортера.



Рис.14 Привод правого транспортёра.

| № п/п | Наименование | Номер по каталогу |
|-------|--------------|-------------------|
| 1     | Шкив         | 563               |
| 2     | Шкив         | 755               |
| 3     | Ремень       | В(Б)3000          |
| 4     | Шкив         | 144-01            |
| 5     | Шарнир       | 3020              |
| 6     | Вал          | ЖН9.473-07        |
| 7     | Подшипник    | 1680206           |

Левый и правый транспортёры приводятся во вращение по одной схеме.

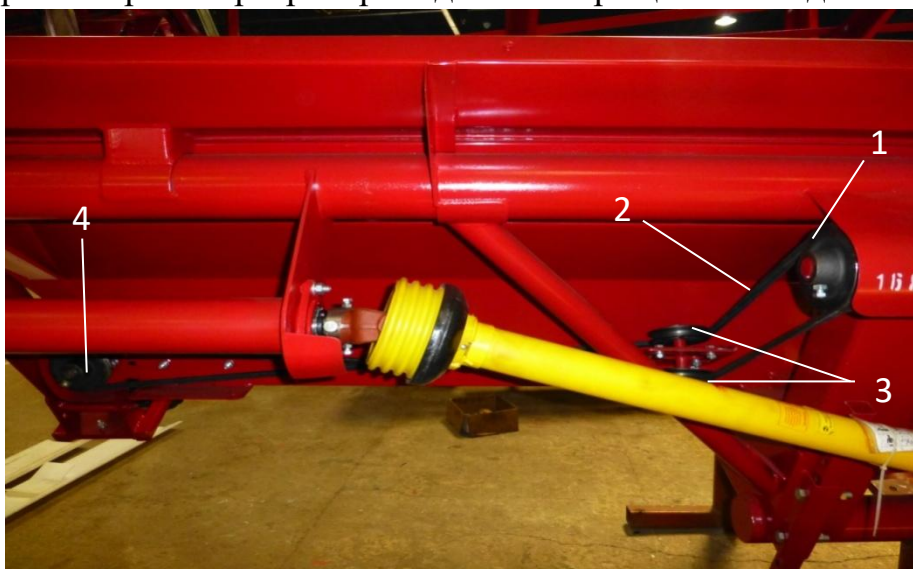


Рис.15 Привод левого транспортёра.

| № п/п | Наименование | Номер по каталогу | № п/п | Наименование | Номер по каталогу |
|-------|--------------|-------------------|-------|--------------|-------------------|
| 1     | Шкив         | 563               | 3     | Шкив         | 755               |
| 2     | Ремень       | В(Б)4000          | 4     | Шкив         | 144-01            |

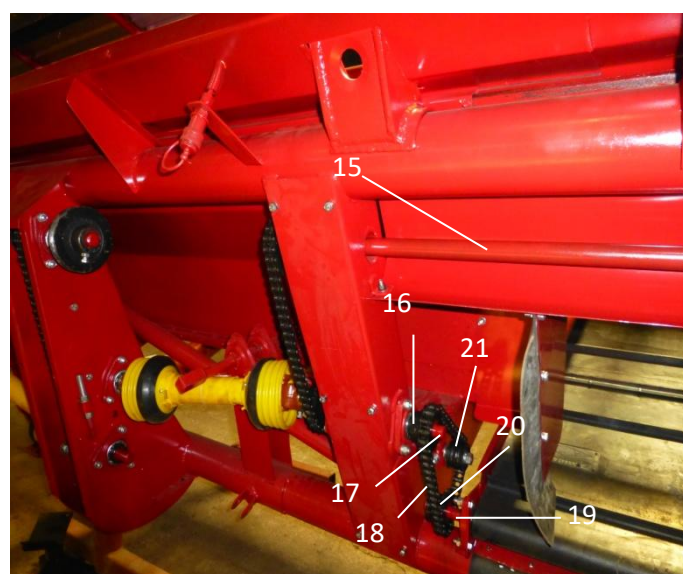
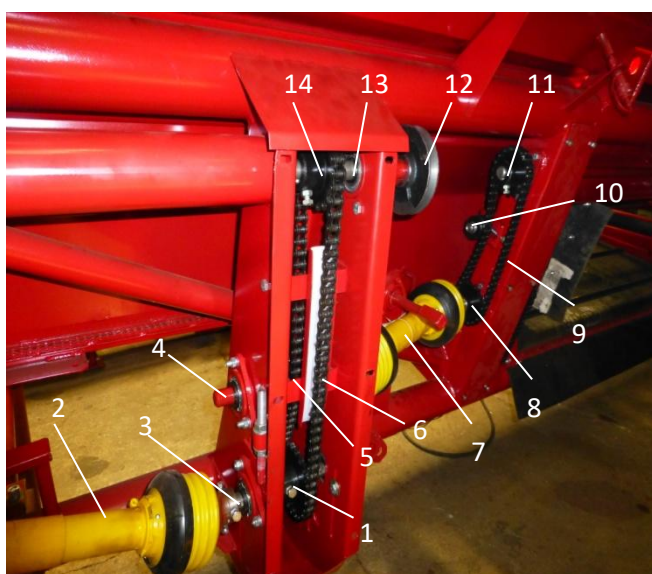


Рис.15.1 Привод центрального стола

| № п/п | Наименование     | Номер по каталогу      | № п/п | Наименование     | Номер по каталогу |
|-------|------------------|------------------------|-------|------------------|-------------------|
| 1.    | Звездочка        | 142                    | 12.   | Шкив             | 563               |
| 2.    | Карданный вал    | 10.025.6000-55.41.41МС | 13.   | Вал              | ЖН9.473-05        |
| 3.    | Вал              | ЖН9.188/2              | 14.   | Звездочка        | 441               |
| 4.    | Вал              | ЖН9.183                | 15.   | Вал              | ЖН9.473-06        |
| 5.    | Звездочка        | 672/1                  | 16.   | Звездочка        | 672               |
| 6.    | Цепь             | ПР19                   | 17.   | Вал              | ЖН9.181-03        |
| 7.    | Карданный вал    | С10.025.6000-00.4141МС | 18.   | Цепь             | ПР19              |
| 8.    | Звездочка        | 441                    | 19.   | Ролик ведущий    | ЖН9.145-01        |
| 9.    | Цепь             | ПР19                   | 20.   | Звездочка        | 672               |
| 10.   | Отклонитель цепи | 770/6                  | 21.   | Отклонитель цепи | 770/6             |
| 11.   | Звездочка        | 441                    |       |                  |                   |

## 8. Перевод жатки с прямого комбайнирования на свал.

Для перевода жатки с прямого комбайнирования на свал необходимо:

- Снять ремень привода, установленного на передвижной платформе.
- Открутить фиксирующие болты рис.16 поз. 2.
- Отсоединить рычаг рис.16 поз.3 из крепления, и зафиксировать его на валу поз.4 рис.17

Вращением рычага перевести платформу в право до упора-

Зафиксировать платформу болтами рис.16 поз. 2

- Отсоединить рычаг рис.16 поз.4 и зафиксировать в креплениях.
- Установить ремень привода передвижной платформы.
- Установить щиток рис.18 поз.5.



Рис.16 Фиксирующие болты.

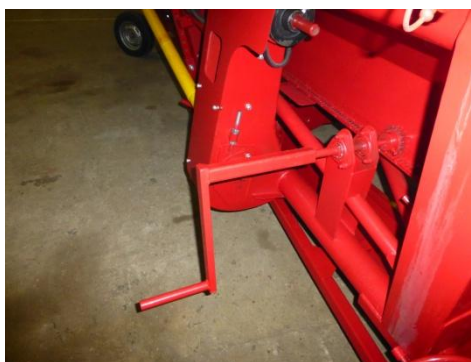


Рис.17 Рычаг.



Рис.18 Щит колеса.

## 9. Режущий аппарат

Режущий аппарат (рис.19) предназначен для скашивания хлебной массы и состоит из пальцевого бруса 1, подвижного ножа 2, прижимов 3, пластин трения 4, прокладок 5. Подвижной нож состоит из спинки ножа и сегментов с верхней насечкой.

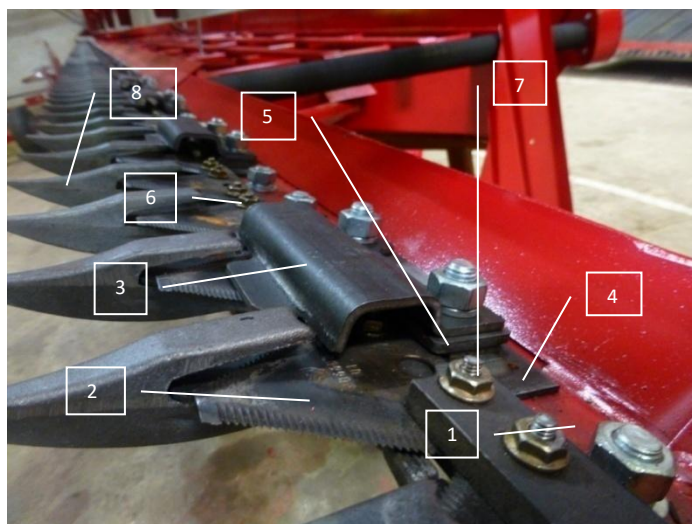


Рис. 19 Режущий аппарат.

- 1) пальцевой брус ЖН9.216; 2) сегмент ножа Н066.02-01; 3) прижимы 3518050 – 14752; 4) пластины трения Р230.00.005; 5) прокладки 3518050 – 14754; 6) Болт 7/32\*16, гайка 7/32; 7) Болт 7/32\*22, гайка 7/32; 8) Палец двойной Р230.21.000;

Нож состоит из спинки поз.4, рис.21, сегментов с верхней насечкой поз.5, пятки косы поз.21, головка пятки косы поз.1 с вкладышем поз.2, привода ножа рис.5, поз.1.

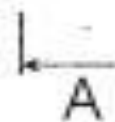
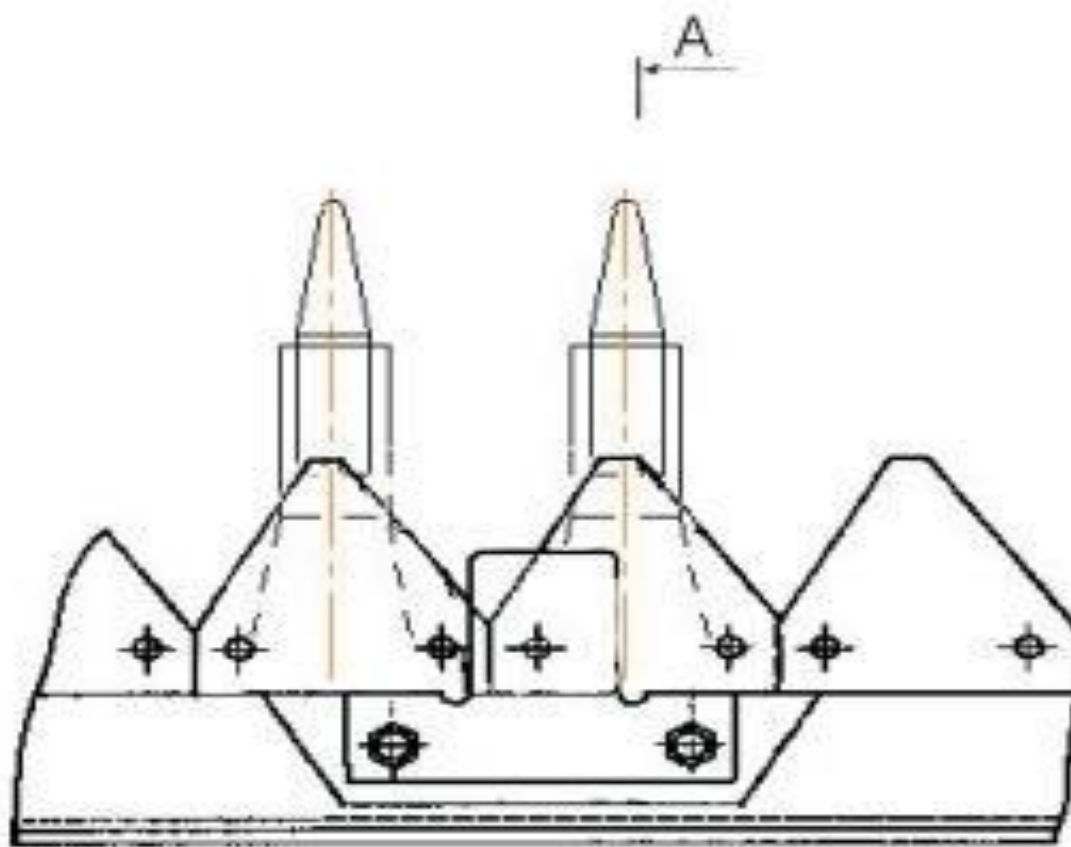
Регулировки режущего аппарата:

**10.1. Установка пальцев.** Поверхности пальцев должны находиться в одной плоскости, допустимо отклонение не более 1 мм.

**10.2. Сегменты поз.1** рис.20 выставляются относительно пальцев поз.2 так чтобы в крайнем левом положении ножа по ходу жатки ось сегмента находилась по центру противорежущей пластины. Регулировка выполняется при установке ножа и дополнительной регулировки не требуется.

Концы сегментов должны прилегать к вкладышам (зазор не более 0,5 мм) у основания вкладыша зазор допускается не более 1 мм, зазор между прижимами и сегментами не должен превышать 0,5 мм, его устанавливают регулировочными прокладками и перестановкой пластин трения. Нож должен свободно, от усилия руки, перемещаться в пазах пальцев.

10.3. Привод ножа производится следующим образом: с ведущего шкива рис.26 поз.3 Через ремень поз.2 Вращение передается на привод ножа Шумахер поз.4 дальше на нож.



A - A повернуто

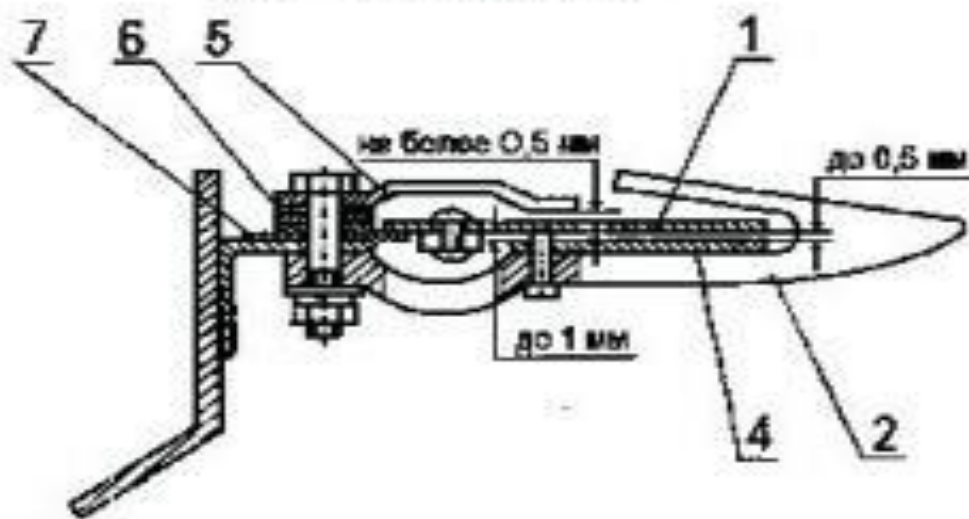


Рис.20 Регулировка режущего аппарата.

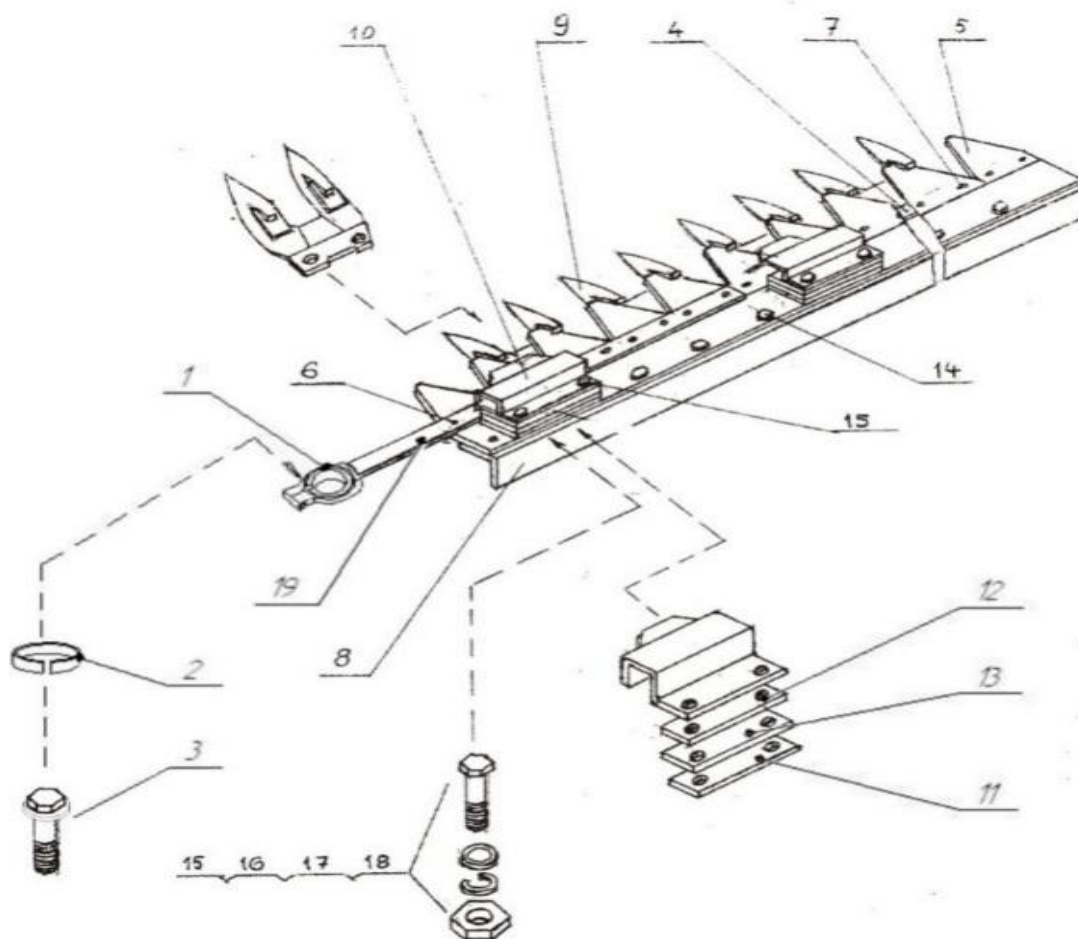


Таблица к рис.21 Режущий аппарат.

| № п/п | Наименование                      | Номер по каталогу | Кол-во |
|-------|-----------------------------------|-------------------|--------|
| 1     | Глазок пятки ножа                 | 13416             | 1      |
| 2     | Вкладыш головки косы              |                   | 1      |
| 3     | Болт 10,9                         |                   | 1      |
| 4     | Спинка ножа                       |                   | 1      |
| 5     | Сегмент                           | H066.02           | 122    |
| 6     | Болт                              | 7/32*22           | 9      |
| 7     | Болт                              | 7/32*16           | 235    |
| 8     | Пальцевой брус                    | 9м.               | 1      |
| 9     | Палец двойной                     | P230.21.000       | 61     |
| 10    | Прижим                            | 3518050-14752     | 30     |
| 11    | Пластина трения                   | 214.25.45.5030    | 30     |
| 12    | Пластина трения                   | P230.00.005       | 30     |
| 13    | Прокладка                         | 3518050-14754     | 30     |
| 14    | Болт                              | M12x35            | 62     |
| 15    | Болт                              | M12x45            | 60     |
| 16    | Гайка M12                         | M12               | 122    |
| 17    | Шайба 12                          | M12               | 122    |
| 18    | Шайба пружинная 12                | 12                | 122    |
| 19    | Планка головки косы верхняя левая | 214               | 1      |
| 20    | Гайка                             | 7/32              | 235    |
| 21    | Пятка косы                        | 21782             | 1      |

## 10. Режущий аппарат «Шумахер»

На жатках «Дон Мар» по согласованию с потребителем возможна установка режущего аппарата «Шумахер».

Режущий аппарат «Шумахер» (рисунок 11) состоит из: пальцевого бруса 1, подвижного ножа 2 (рис. 13), с сегментами с грубой насечкой 3 (рис 14.) и двойных пальцев 4 (рис 12).

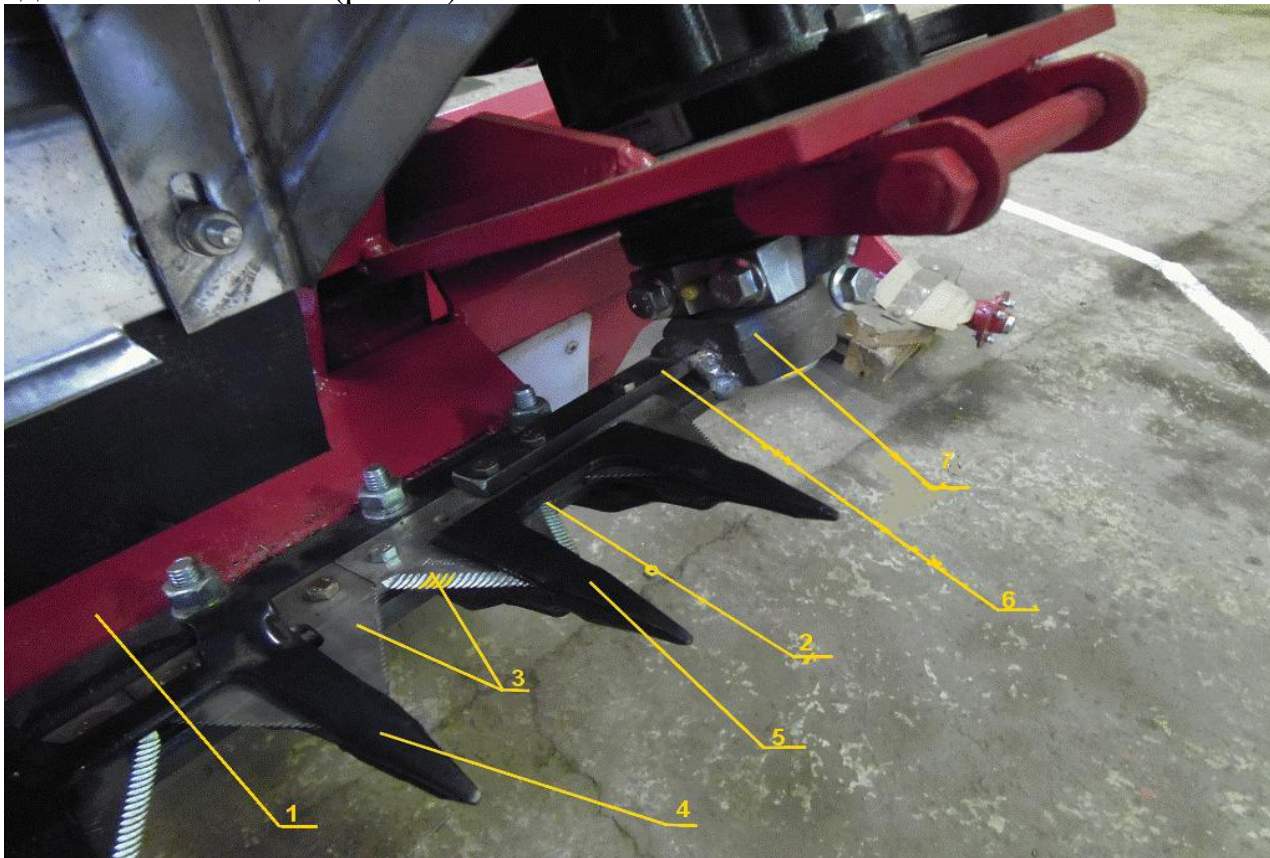


Рисунок 22 Режущий аппарат.

1- пальцевый брус ЖН9.216; 2- подвижной нож; 3 - сегмент ножа 10961.06; 4- Стальной двойной закрытый палец; 5- Направляющий палец двойной Арт. 10701.01; 6- Универсальная планка пятки косы (Пара) левые Арт. 15424; 7- Глазок пятки косы 13416.

Стальной двойной закрытый палец (рисунок 22) повышенной устойчивости против воздействия со всех сторон, закрытой конструкции из качественной стали. Двойные режущие кромки пальцев способствуют сбалансированному движению ножа. После монтажа пальцев никакой регулировки не требуется.



Рисунок 23 Стальной двойной закрытый палец 10701.01

Сборка ножа и соединение спинки ножа

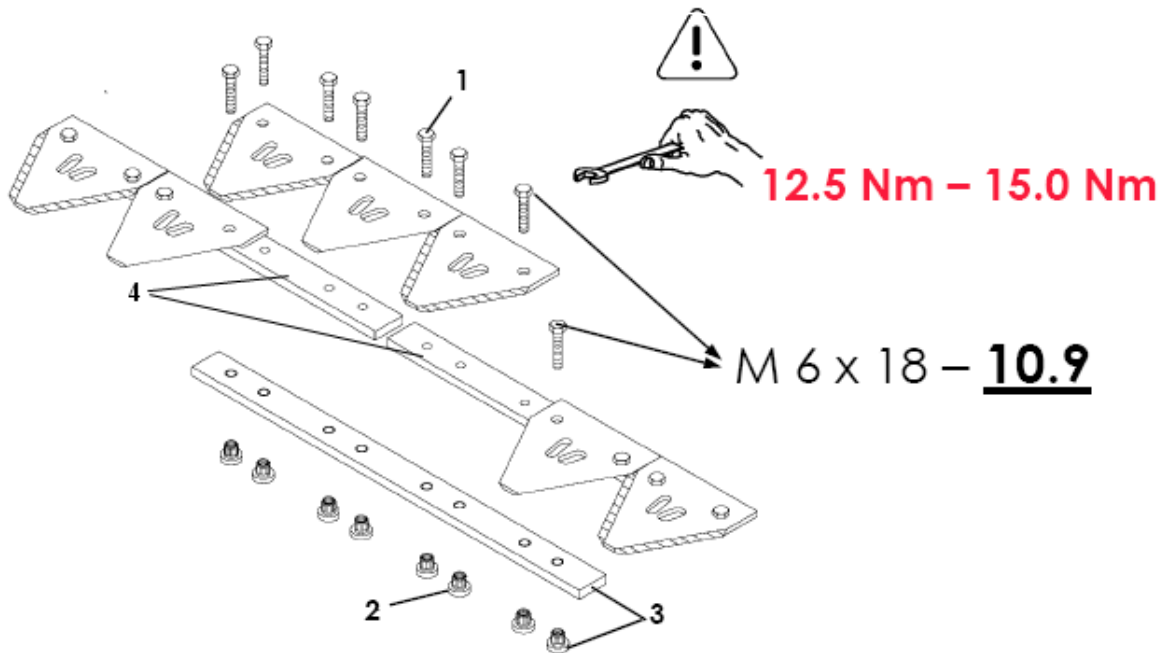


Рисунок 24 - Сборка ножа и соединение спинки ножа

- 1- Болт М6\*18 Арт. 10067
- 2- Запрессованная гайка Арт. 10937
- 3- Соединительная пластина Арт. 10926
- 4- Спинка ножа Арт. 13533



Рисунок 25- Сегменты

**Рекомендации по подбору сегментов и их крепления при уборке различных культур и условий уборки.**

| <b>Культура /<br/>Тип сегмента</b>  | <b>Сегмент с мелкой<br/>насечкой*<br/>Арт.: 10966</b> | <b>Сегмент с грубой<br/>насечкой*<br/>Арт.: 10961</b> | <b>Сегмент с экстра<br/>грубой насечкой*<br/>Арт.: 10978</b> |
|-------------------------------------|---|---|--|
| <b>Зерновые<br/>без подгона</b>     | ----  | «Сменный рез»**                                       | ----   |
| <b>Зерновые<br/>с подгоном</b>      | «Сменный рез»   | «Сменный рез»   | ----   |
| <b>Люцерна,<br/>Клевер</b>          | «Сменный рез»   | «Сменный рез»   | ----   |
| <b>Травы на семена<br/>или сено</b> | «Нижний рез»**  | ----  | ----   |
| <b>Кустарник</b>                    | ----  | ----  | «Сменный рез»  |
| <b>Лен масличный</b>                | «Нижний рез»  | ----  | ----   |
| <b>Подсолнечник</b>                 | ----  | «Верхний рез»**                                       | ----   |
| <b>Соя</b>                          | ----  | ----  | «Сменный рез»  |
| <b>Зерносмеси<br/>на монокорн</b>   | ----  | «Сменный рез»   | ----   |

\* Арт.: 10966 - Сегмент с мелкой насечкой = на кромке сегмента 25 зубцов по 1,8 мм (14 зубцов на дюйм (2,5 см));

\* Арт.: 10961 - Сегмент с грубой насечкой = на кромке сегмента 19 зубцов по 2,3 мм (11 зубцов на дюйм (2,5 см));

\* Арт.: 10978 - Сегмент с экстра грубой насечкой = на кромке сегмента 13 зубцов по 3,19 мм (7 зубцов на дюйм (2,5 см));

\*\* «Сменный рез» - все сегменты на ноже закреплены режущей кромкой попеременно - один вниз, другой вверх.

\*\* «Нижний рез» - все сегменты на ноже закреплены режущей кромкой вниз, т.е. насечкой вверх.

\*\* «Верхний рез» - все сегменты на ноже закреплены режущей кромкой вверх, т.е. насечкой вниз.



Рис.26 Привод режущего аппарата

1) Натяжной шкив 753; 2) Ремень 3750 С(В); 3) Шкив 154-02; 4) Привод ножа Шумахер 14811.01 ProDrive 85MVvGKF;

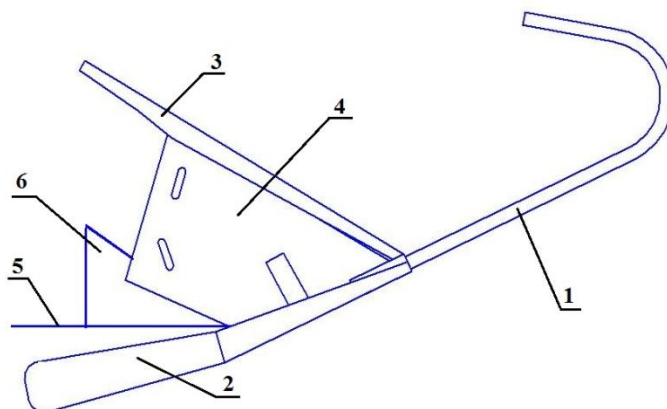


Рис.27 Зерноделитель.

| № п/п | Наименование          | Номер по каталогу | Кол-во |
|-------|-----------------------|-------------------|--------|
| 1     | Ограничитель          | ЖН9.9.290 СБ      | 1      |
| 2     | Звено нижнее          | ЖН9.9.293-01      | 1      |
| 3     | Звено верхнее         | ЖН9.9.292         | 1      |
| 4     | Звено боковое         | ЖН9.9.229         | 1      |
| 5     | Навес к зерноделителю | ЖН9.9.295         | 1      |
| 6     | Косынка под навес     | ЖН9.9.296         | 1      |

## 11.Адаптер

Адаптер с (рисунок 4,5) служит промежуточным звеном между жаткой и наклонной камерой комбайна. Адаптер состоит из корпуса 1, уравнивающего механизма 2. К боковым балкам 3 приварены кронштейны 4 для соединения двух блоков пружин 5 при помощи рычагов 6. К нижней балки 7 корпуса адаптера в центральной части приварен кронштейн со сферическим шарниром 8. Приставка состоит их корпуса 1 и битера 2, оснащенного пальчиковым эксцентриковым механизмом 3. Битер приводится во вращение цепной передачей от контрприводного вала наклонной камеры

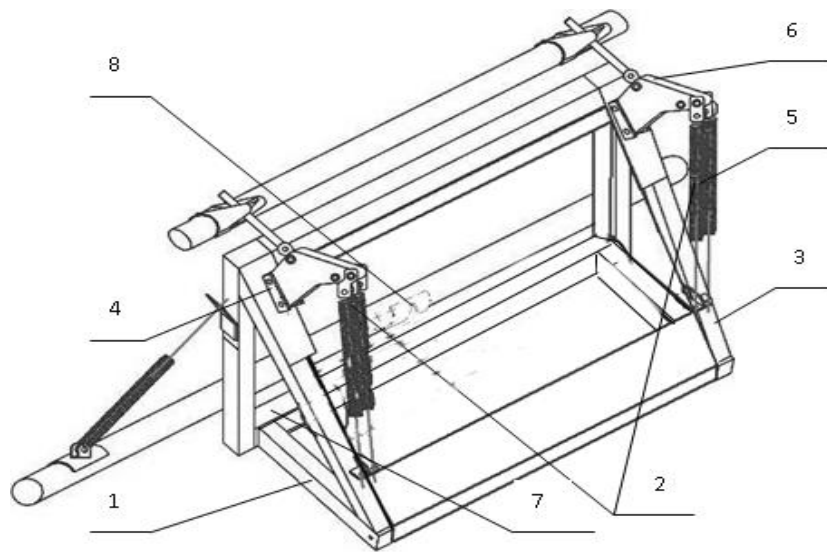


Рис.28 Устройство адаптер

1- корпус, 2- уравнивающий механизм, 3- балки, 4- кронштейны, 5-пружины, 6- рычаги, 7- нижняя балка, 8- кронштейн со сферическим шарниром



Рис.29 Адаптер

## **12. Порядок навешивания жатки на комбайн.**

- Установить адаптер.
- Подкатить комбайн к жатке установленной на домкратах.
- Подвести прицепное устройство наклонной камеры под упоры на жатке.
- Поднять жатку.
- Застопорить стопорные пальцы.
- Убрать домкраты.
- Присоединить гидравлическую систему жатки к системе комбайна.

## **13. Обкатка жатки.**

Перед обкаткой собранной жатки вхолостую необходимо осмотреть и смазать все трущиеся места, проверить затяжку крепежа.

Первые 5 – 10 мин обкатывать следует на пониженных оборотах, постепенно увеличивая их до полных. На полных оборотах обкатывать 30 минут.

Обкатку жатки при движении начинать с первой передачи.

Во время обкатки следить за тем, чтобы все рабочие органы начинали движение с момента включения передачи. По окончании обкатки проверить нагрев подшипников, коробок и крепления рабочих органов.

## **14 Снятие жатки с комбайна.**

- Отсоединить гидравлическую систему жатки от системы комбайна.
- Установить домкраты на жатке.
- Убрать стопорные пальцы.
- Опустить жатку.
- Откатить комбайн от жатки, установленной на домкратах.

## **15. Установка жатки на тележку.**

Если намечается транспортирование жатки на значительные расстояния на тележке за комбайном, то следует жатку установить и закрепить на тележке (рис.30.).

Скорость транспортирования жатки на тележке должна ограничиваться 20км/ч – на прямых участках, 5 км/ч – на крутых поворотах.



Рис.30 Крепление жатки на тележке.

## **16. ТЕХНИЧЕСКОЕ ОБСЛУЖИВАНИЕ**

Жатка в течение всего срока службы должна содержаться в технически исправном состоянии, которое достигается своевременным техническим обслуживанием, включающим планово-техническое и организационные мероприятия. Необходимый инструмент берется из комплекта, прилагаемого к комбайну.

### **Виды и периодичность технического обслуживания**

Для жатки устанавливается следующая периодичность проведения технического обслуживания:

- ежесменное техническое обслуживание (ЕТО) – через каждые 8-10 часов работы;
- первое техническое обслуживание (ТО-1) - через 60 часов работы;
- техническое обслуживание при постановке на длительное хранение (ТО-X) – после окончания сезона работы жатки.

#### **16.1 Ежесменное техническое обслуживание (ЕТО):**

- очистить жатку от грязи и пожнивных остатков;
- путем нажатия рукой проверьте ориентировочно натяжение ремней и цепей;
- осмотрите состояние всех рабочих органов жатки: режущего аппарата, мотовила, транспортеров и при необходимости проведите их мелкий ремонт.

#### **16.2 Первое техническое обслуживание (ТО-1):**

- проведите все операции ЕТО;
- проверьте надежность затяжки всех резьбовых соединений;
- проведите осмотр взаимодействия составных частей жатки на холостом ходу;
- проверьте состояние втулочно-роликовых цепей, при необходимости отрегулируйте натяжение;
- проверьте и при необходимости отрегулируйте натяжение приводных ремней;
- проверьте и при необходимости отрегулируйте натяжение транспортерных лент жатки;

- проверьте и при необходимости отрегулируйте зазор между сегментами и противорежущими пластинами и между прижимами и сегментами режущего аппарата жатки;
- убедитесь в отсутствии подтекания масла из гидросистемы;
- проведите смазку жатки и тележки в соответствии с таблицей смазки 2 и схемой смазки (рисунок 31).

### **16.3 Техническое обслуживание при постановке жатки на длительное хранение (ТО-Х):**

- тщательно очистить жатку от грязи и пожнивных остатков;
- доставить жатку на специально отведенное для хранения место;
- отсоединить жатку от комбайна, определить ее техническое состояние, при необходимости устранить обнаруженные неисправности;
- рукава высокого давления, транспортерные ленты, ремни снять с жатки, очистить от грязи, свернуть и обвязать;
- гидроцилиндры снять, максимально задвинуть штоки внутрь, закрыть от пыли и грязи их внутренние полости;
- закройте заглушками разрывные муфты, штуцера на маслопроводах;
- места с поврежденной окраской зачистить, обезжирить и окрасить;
- втулочно-роликовые цепи промойте в керосине или бензине, просушите и пропитайте автотракторным или дизельным маслом при температуре 80...90<sup>0</sup> с погружением на 15...20 мин;
- произведите смазку жатки в соответствии с таблицей и схемой смазки;
- смазать дополнительно солидолом винты регулировки;
- смазать все детали режущего аппарата, а также неокрашенные металлические поверхности деталей, не работающие в масляной среде или работающие с технологическим материалом – смазкой пушечной ГОСТ 19537-83 или литолом – 24 ГОСТ 21150-87;

**Таблица 2.Смазка жатки**

| Позиция                           | Наименование, обозначение сборочной ед. (функционально законченное устройство, механизм, узел трения) | К-во сбор единиц в из-дел. шт. | Наименование и обозначение марок ГСМ |                           | Масса (объем) заправл. при смене кг(л) | Периодичность смены ГСМ | Примечание |
|-----------------------------------|---|--------------------------------|--------------------------------------|---------------------------|--|-------------------------|------------|
|                                   |   |                                | основные                             | дублирующие               |  |                         |            |
| 1                                 | 2   | 3                              | 4                                    | 5                         | 6                                      | 7                       | 8          |
| Пластичные смазки (в килограммах) |   |                                |                                      |                           |  |                         |            |
| 1.                                | Подшипники мотовила   | 2                              | Литол-24<br>ГОСТ 21150-87            | Литол-24<br>ГОСТ 21150-87 | 0,01x2                                 | 10                      |            |
| 2.                                | Верхняя полость корпуса Шумахера  | 1                              | -«-                                  | -«-                       | 0,04                                   | 10                      |            |
| 3.                                | Подшипник водила  | 1                              | -«-                                  | -«-                       | 0,01                                   | 10                      |            |
| 4.                                | Шарниры карданного вала   | 2                              | -«-                                  | -«-                       | 0,01x2                                 | 10                      |            |
| 5.                                | Подшипники кожуха карданного вала   | 2                              | -«-                                  | -«-                       | 0,01x2                                 | 10                      |            |
| 6.                                | Подшипники ступицы опорных колес  | 2                              | -«-                                  | -«-                       | 0,04x2                                 | 60                      |            |
| 7.                                | Шарниры карданного вала   | 8                              | -«-                                  | -«-                       | 0,01x8                                 | 60                      |            |
| 8.                                | Ось вращения дышла транспортной тележки   | 1                              | -«-                                  | -«-                       | 0,08                                   | 240                     |            |
| 9                                 | Подшипники ступицы колес транспортной тележки   | 4                              | -«-                                  | -«-                       | 0,08 x4                                | 240                     |            |

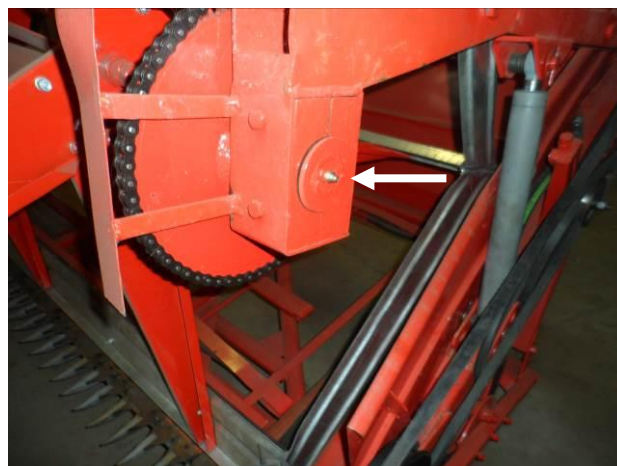
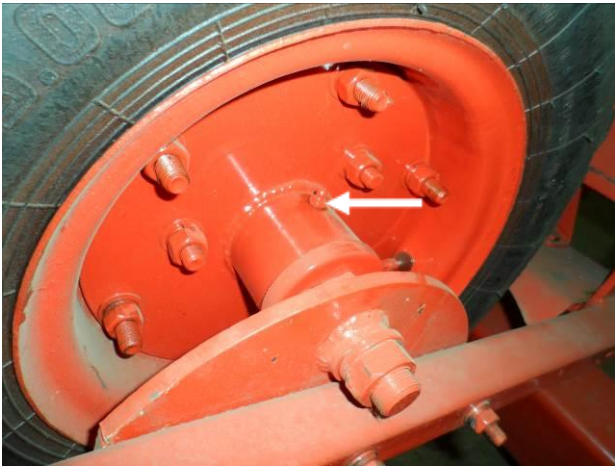


Рисунок 31. Точки смазки жатки

## 17. ТРЕБОВАНИЯ БЕЗОПАСНОСТИ

Правила и требования, предъявляемые к технике безопасности, касаются всех разделов настоящего руководства по эксплуатации.

Внимательно изучить все требования по технике безопасности, которые имеются в инструкции и предупредительные таблички на жатке.

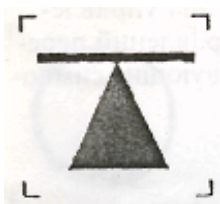
Обратить внимание на то, чтобы предупредительные таблички читались, дополнить отсутствующие и заменить поврежденные таблички.

Необходимо соблюдать меры техники безопасности для предотвращения несчастных случаев. К работе с жаткой допускаются лица, изучившие данное руководство и прошедшие инструктаж, знакомые с устройством жатки, знающие все виды регулировок и правила по эксплуатации. Не допускайте нарушений правил техники безопасности.

### 17.1 Символы на навесной жатке и предупреждающие знаки



Точка подъема



Точка поддомкрачивания или опоры



Место смазки консистентным смазочным материалом



Перед вводом жатки навесной в эксплуатацию внимательно изучить требования руководства по эксплуатации



Перед проведением работ по техническому обслуживанию и ремонту заглушить двигатель и вынуть ключ из замка зажигания



Запрещается нахождение людей в зоне опускающихся частей жатки



Осторожно возможно травмирование рук



Недопустимо нахождение людей на платформе во время движения



Пребывание в зоне опасности возможно только при зафиксированном цилиндре подъема

## 17.2 Общие требования безопасности при работе жатки навесной

Жатка навесная сконструирована и изготовлена на основе современных, передовых технологий и общепринятых требований техники безопасности. В то же время в процессе эксплуатации имеется опасность травмирования, нанесения материального ущерба и повреждения самой жатки.

Жатка навесная предназначена для скашивания в валок и прямого комбайнирования зерновых колосовых, зернобобовых, крупяных культур и любое другое её применение (например, как транспортное средство и т.п.) запрещается. При нарушении данного правила производитель не несет ответственности за любые последствия. Вся ответственность при этом ложится на пользователя.

Жатка навесная должна эксплуатироваться только в исправном состоянии. Жатку навесную необходимо использовать только по назначению. В первую очередь необходимо устранять те неисправности, которые могут быть опасны для обслуживающего персонала.

Работы по обслуживанию и техническому осмотру навесной жатки разрешается проводить только персоналу, имеющему специальный допуск и хорошо знающему устройство жатки и все возможные опасности.

При обслуживании и ремонте необходимо использовать только оригинальные запчасти, поставляемые изготовителем! Использование в жатке навесной неоригинальных запчастей может быть опасно для обслуживающего персонала. За повреждения, возникшие из-за применения неоригинальных деталей или запчастей, производитель ответственности не несет.

Все прочие известные меры безопасности, а также общепринятые правила по технике безопасности, гигиены и правила дорожного движения подлежат также неукоснительному соблюдению.

Параметры шума жатки должны соответствовать ГОСТ 12.1.003.

17.3 Требования по технике безопасности при расконсервации, монтаже и сборке

Во время сборки и ремонта остерегаться порезов рук и ног острыми кромками составных частей.

Жатку навесную стропить в местах, указанных на раме.

Гидравлические рукава присоединяются к комбайну только при отсутствии давления в гидравлической системе комбайна.

17.4 Требования по технике безопасности при обкатке, работе и транспортировании

Трогаться с места плавно без рывков.

Прежде чем поднять или опустить жатку навесную, убедитесь в том, что рядом никого нет.

Затяжка болтовых соединений подлежит регулярному контролю. Необходимо регулярно проверять натяжение приводного ремня и транспортерных лент.

При возникновении неисправностей на жатке, немедленно прекратить ее эксплуатацию, опустить жатку и устранить неисправности.

Гидравлическая система находится под высоким давлением. Все трубопроводы, рукава и фитинги необходимо регулярно проверять на герметичность и наличие повреждений. Обнаруженные повреждения подлежат своевременному устранению. Вытекающее под большим давлением масло может вызвать травму, а также привести к пожару.

При транспортных переездах комбайна пользоваться средствами сигнализации комбайна и выполнять правила дорожного движения.

**КАТЕГОРИЧЕСКИ ЗАПРЕЩАЕТСЯ:**

- работать с комбайном, имеющим неисправную гидросистему;
- садиться на раму жатки во время работы или транспортировки;
- очищать рабочие органы во время работы или транспортировки;
- находиться непосредственно возле жатки в момент перевода его в рабочее или транспортное положение.

Во время работы следите за тем, чтобы транспортерами не был захвачен какой-либо посторонний предмет, который мог бы повредить жатку и рабочие органы комбайна.

**17.5 Требования по технике безопасности при проведении технического обслуживания**

Соблюдать предусмотренные и указанные в этой инструкции сроки проведения технического обслуживания жатки!

При выполнении работ по уходу и техобслуживанию жатки необходимо каждый раз сбрасывать давление в гидравлической системе!

Все работы по техническому обслуживанию и уходу за жаткой навесной следует производить только в том случае, когда она находится на ровной поверхности и при неработающем двигателе комбайна.

**17.6 Требования по технике безопасности при устранении неисправностей**

Предотвратить возможное движение комбайна!

Поднятые части жатки навесной, под которыми производятся работы, должны быть надежно застопорены и установлены на упоры!

**ВНИМАНИЕ!** Выступающие части жатки могут явиться причиной травмирования!

Не наступать и не опираться во время обслуживания жатки на его подвижные части во избежание падения и получения серьезных травм!

**КАТЕГОРИЧЕСКИ ЗАПРЕЩАЕТСЯ:**

- выполнять какие-либо ремонтные работы на жатке, если она соединена с комбайном, двигатель которого работает;
- производить регулировку и подтяжку болтов на ходу.

## 18. СВИДЕТЕЛЬСТВО О ПРИЕМКЕ

Жатка навесная «Дон Мар» ЖН-9У(Д)

Серийный номер \_\_\_\_\_ соответствует техническим условиям (стандарту)

СТ ТОО 991140005497 – 02- 2014

(номер стандарта или технических условий)

и признан годным для эксплуатации.

МП

Дата изготовления

\_\_\_\_\_

Подпись ответственного за приемку

\_\_\_\_\_

В конструкции возможны изменения, не ухудшающие его основные параметры.

## 19. СВИДЕТЕЛЬСТВО О КОНСЕРВАЦИИ

Жатка навесная «Дон Мар» ЖН-9У(Д)

Серийный номер \_\_\_\_\_ подвергнута на предприятии изготовителе ТОО «Дон Мар» консервации согласно ГОСТ 9.014 (эксплуатационной документацией)

Дата консервации \_\_\_\_\_

Наименование и марка консерванта \_\_\_\_\_

---

Срок защиты:

При \_\_\_\_\_ (нормальные условия) \_\_\_\_\_ (срок)

При \_\_\_\_\_ (экстремальные условия – при необходимости) \_\_\_\_\_ (срок)

Подпись ответственного за консервацию

---

## 20. СВИДЕТЕЛЬСТВО ОБ УПАКОВКЕ

Жатка навесная «Дон Мар» ЖН-9У(Д)

Серийный номер \_\_\_\_\_ упакован на предприятии ТОО «Дон Мар», согласно требованиям, предусмотренным конструкторской документацией

Дата упаковывания \_\_\_\_\_

Упаковывание произвел \_\_\_\_\_

(подпись)

МП

Изделие после упаковывания принял \_\_\_\_\_

(подпись)

## 21. ГАРАНТИИ ИЗГОТОВИТЕЛЯ

21.1 Изготовитель гарантирует соответствие машины чертежной документации при условии соблюдения потребителем правил ввода в действие и эксплуатацию, установленных в «Руководстве по эксплуатации».

21.2 Гарантийный срок эксплуатации 12 месяцев со дня ввода в эксплуатацию, но не более 18 месяцев со дня отгрузки потребителю.

### ГАРАНТИЙНЫЙ ТАЛОН

1. «Дон Мар» ЖН-9У(Д)  
(наименование изделия)

2. \_\_\_\_\_  
(число, месяц и год выпуска)

3. \_\_\_\_\_  
(серийный номер изделия)

Изделие полностью соответствует чертежам, государственным стандартам.

МП

Мастер ОТК \_\_\_\_\_

\_\_\_\_\_  
(личная подпись)

1. \_\_\_\_\_

дата получения изделия потребителем

на складе предприятия-изготовителя

\_\_\_\_\_  
(личная подпись)

2. \_\_\_\_\_

дата ввода изделия в эксплуатацию

\_\_\_\_\_  
(личная подпись)